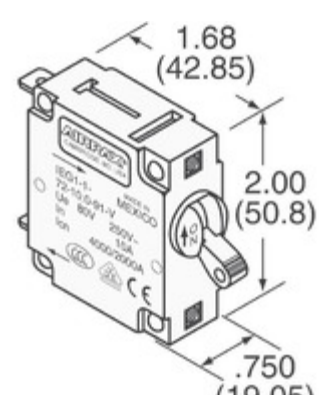


IEG1-1-62-10.0-91-V



Obrázky jsou pouze orientační.
Podrobné informace o produktu naleznete v části Technické údaje produktu.
Koupit IEG1-1-62-10.0-91-V s důvěrou od Component-World.HK, 1 rok záruka



Part Number: [IEG1-1-62-10.0-91-V](#)
Výrobce: [Sensata Technologies, Airpax](#)
Popis: CIR BRKR MAG-HYDR LEVER 10A
Datový list: [IEG, IUG, JEG, CEG, LEG Series Datasheet](#)

RoHS Status: Bez olova / V souladu RoHS
Ship From: Hong Kong
Shipment Way: DHL/Fedex/TNT/UPS/EMS

[Request For Quotation](#)

PARAMETR PRODUKTU

Part Number	IEG1-1-62-10.0-91-V	Výrobce	Sensata Technologies, Airpax
Popis	CIR BRKR MAG-HYDR LEVER 10A	Stav volného vedení / RoHS	Bez olova / V souladu RoHS
Dostupné množství	1806 pcs	Datový list	IAG,IUG,JEG,CEG,LEG Series Datasheet
Kategorie	Ochrana obvodu	Série	IEG
Počet pólů	1	Typ montáže	Panel Mount
Úroveň citlivosti na vlhkost (MSL)	1 (Unlimited)	Výrobní standardní doba výroby	6 Weeks
Stav volného vedení / RoHS	Lead free / RoHS Compliant	Osvětlení napětí (nominální)	-
Osvětlení	-	Jmenovitá hodnota proudu	10A
Breaker Typ	Magnetic (Hydraulic Delay)	Pohon Type	Lever

Component-World.com je spolehlivý distributor elektronických součástek. Specializujeme se na všechny elektronické komponenty řady Sensata Technologies, Airpax. Máme 1806 kusy Sensata Technologies, Airpax IEG1-1-62-10.0-91-V na skladě dostupných. Vyžádejte si citát z distributora součástí elektroniky na Component-World.com, náš prodejní tým vás bude kontaktovat do 24 hodin.

RFQ Email: info@Components-World.com

SOUVISEJÍCÍ PRODUKTY

	Část#: IEG1-1-61F-750-31-V Popis: CIR BRKR MAG-HYDR LEVER .75A	Výrobci: Sensata Technologies, Airpax	Dotaz
	Část#: IEG1-1-62-12.5-91-V Popis: CIR BRKR MAG-HYDR LEVER 12.5A	Výrobci: Sensata Technologies, Airpax	Dotaz
	Část#: IEG1-1-62-2.00-01-V Popis: CIR BRKR MAG-HYDR 2A LEVER	Výrobci: Sensata Technologies, Airpax	Dotaz
	Část#: IEG1-1-62-15.0-A-01-V Popis: CIR BRKR MAG-HYDR LEVER 15A	Výrobci: Sensata Technologies, Airpax	Dotaz
	Část#: IEG1-1-62-10.0-11-V Popis: CIR BRKR MAG-HYDR 10A LEVER	Výrobci: Sensata Technologies, Airpax	Dotaz
	Část#: IEG1-1-62-1.00-01-V Popis: CIR BRKR MAG-HYDR LEVER 1A	Výrobci: Sensata Technologies, Airpax	Dotaz
	Část#: IEG1-1-62-15.0-11-V Popis: CIR BRKR MAG-HYDR	Výrobci: Sensata Technologies, Airpax	Dotaz
	Část#: IEG1-1-62-550-A-01-V Popis: CIR BRKR MAG-HYDR LEVER .55A	Výrobci: Sensata Technologies, Airpax	Dotaz
	Část#: IEG1-1-61F-16.0-01-V Popis: CIR BRKR MAG-HYDR	Výrobci: Sensata Technologies, Airpax	Dotaz
	Část#: IEG1-1-62-10.0-01-V Popis: CIR BRKR MAG-HYDR 10A LEVER	Výrobci: Sensata Technologies, Airpax	Dotaz
	Část#: IEG1-1-62-15.0-91-V Popis: CIR BRKR MAG-HYDR LEVER 15A	Výrobci: Sensata Technologies, Airpax	Dotaz
	Část#: IEG1-1-61-5.00-C-01-V Popis: CIR BRKR MAG-HYDR	Výrobci: Sensata Technologies, Airpax	Dotaz
	Část#: IEG1-1-62-15.0-01-V Popis: CIR BRKR MAG-HYDR 15A LEVER	Výrobci: Sensata Technologies, Airpax	Dotaz
	Část#: IEG1-1-62-2.50-91-UV Popis: CIR BRKR MAG-HYDR LEVER 2.5A	Výrobci: Sensata Technologies, Airpax	Dotaz
	Část#: IEG1-1-62-1.50-A-01-V Popis: CIR BRKR MAG-HYDR LEVER 1.5A	Výrobci: Sensata Technologies, Airpax	Dotaz
	Část#: IEG1-1-62-1.00-A-01-V Popis: CIR BRKR MAG-HYDR	Výrobci: Sensata Technologies, Airpax	Dotaz
	Část#: IEG1-1-62-20.0-01-V Popis: CIR BRKR MAG-HYDR LEVER 20A	Výrobci: Sensata Technologies, Airpax	Dotaz
	Část#: IEG1-1-62-20.0-91-V Popis: CIR BRKR MAG-HYDR LEVER 20A	Výrobci: Sensata Technologies, Airpax	Dotaz
	Část#: IEG1-1-62-10.0-A-01-V Popis: CIR BRKR MAG-HYDR LEVER 10A	Výrobci: Sensata Technologies, Airpax	Dotaz
	Část#: IEG1-1-61F-500-91-V Popis: CIR BRKR MAG-HYDR LEVER .5A	Výrobci: Sensata Technologies, Airpax	Dotaz

Související klíčová slova pro IEG1-1-62-10.0-91-V

Sensata Technologies, Airpax IEG1-1-62-10.0-91-V.	IEG1-1-62-10.0-91-V distributor	IEG1-1-62-10.0-91-V dodavatel	IEG1-1-62-10.0-91-V Cena
IEG1-1-62-10.0-91-V Stáhnout datasheet.	IEG1-1-62-10.0-91-V Datasheet.	IEG1-1-62-10.0-91-V Stock.	koupit IEG1-1-62-10.0-91-V.
Sensata Technologies, Airpax IEG1-1-62-10.0-91-V.	Sensata Technologies/Airpax IEG1-1-62-10.0-91-V.		